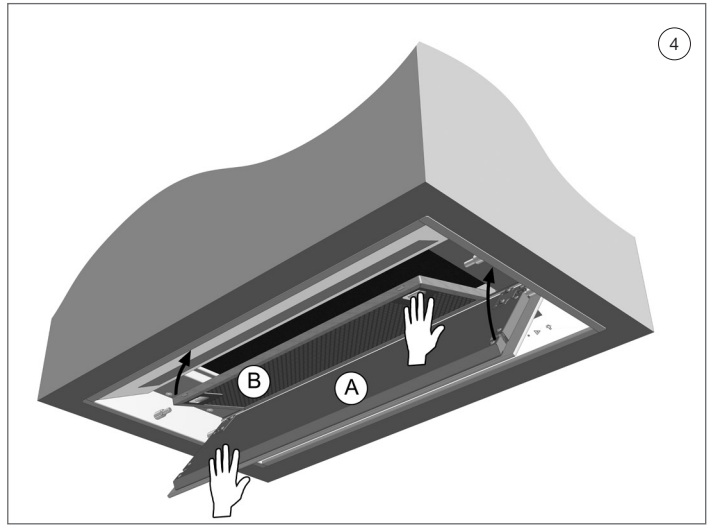
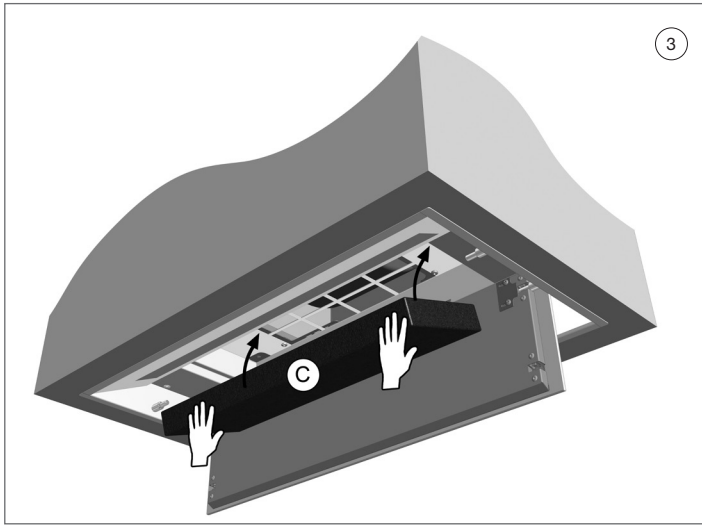
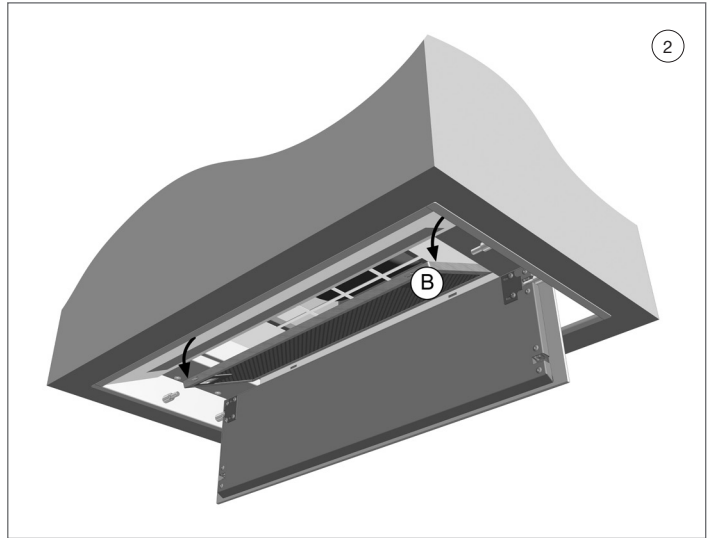
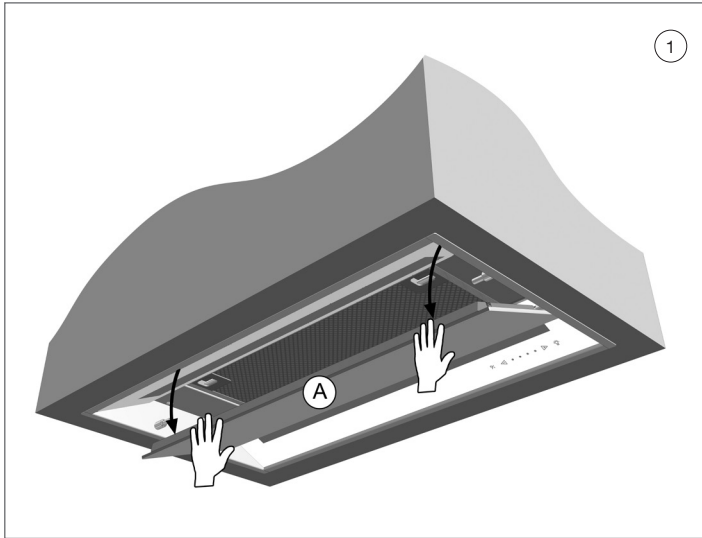


NL - België Nederland	Installatievoorschriften	p. 3
FR - Belgique France	Instructions d'installation	p. 4
DE - Belgien Deutschland Österreich Schweiz	Montageanleitung	p. 5
EN -	Operating and installation Instructions	p. 6

894400

NOVY[®]



ALGEMENE INFORMATIE

Dit is de montage-instructie voor het op de voorzijde genoemde product. Lees deze instructies goed door, voor de installatie en ingebruikname. Het is aanbevolen om de installatie uitsluitend te laten uitvoeren door één of meerdere bevoegde personen.

Neem de inhoud zorgvuldig uit de verpakking en controleer de materialen. Gebruik geen scherpe messen om de verpakking te openen. Bij een beschadiging direct contact opnemen met uw verkooppunt.

De afzuigkap met Monoblock recirculatiefilter dient toegepast te worden boven een kookplaat en/of domino's en is uitsluitend bedoeld voor huishoudelijk gebruik.

INSTALLATIE

- 1 Open de onderplaat (A)
- 2 Verwijder de vetfilter (B)
- 3 Plaats de Monoblock recirculatiefilter (C)
Belangrijk: Trek niet aan het textiel bij het verwijderen van de filter.
- 4 Plaats de vetfilter (B) terug in de dampkap en sluit de onderplaat (A).

OPGEPAST! De uitlaat moet vrij blijven. Zorg voor een opening (bij voorkeur met een rooster) in de kast van een minimum oppervlakte van:

- 123 cm² voor de 894 en 896
- 177 cm² voor de 898

PROGRAMMERING REINIGINGSINDICATIE

Programmering (de motor dient uitgeschakeld te zijn):

Druk de + en de – gelijktijdig in gedurende 5 seconden tot het rode led 5x knippert. De volgende functies zijn dan in werking getreden:

- Nalooptijd is ingesteld op 30 minuten (i.p.v. de standaard 10 minuten). Maak gebruik van de nalooptijd van 30 minuten.
- Reinigingsindicatie voor de Monoblock recirculatiefilter is ingesteld op 200 werkuren.
- Na 200 werkuren licht de rode led op. Dit is de indicatie om de Monoblock recirculatiefilter te reinigen (zie instructies hieronder)

Programmering deactiveren (de motor moet aanstaan):

Druk de + en de – gelijktijdig gedurende 5 seconden indrukken tot de 3e groene led 5x knippert.

REINIGING MONOBLOCK RECIRCULATIEFILTER

Na 200 werkuren licht rode led op (tijd om de gebruikte Monoblock recirculatiefilter te regenereren). Het recirculatiefilter bevindt zich achter het vetfilter. Het Monoblock recirculatiefilter kan tot 12 maal toe geregenereerd worden.

Regenereren van het Monoblock recirculatiefilter:

- De Monoblock kan tot 12 maal toe geregenereerd worden. Dit gebeurt in de oven.
- Plaats de filter gedurende 1 uur in een oven op 120°C. Voorzie voldoende verluchting in de ruimte waar de oven staat, er kunnen geuren vrijkomen. Bij het bakken van bepaalde vissoorten, kan er geur vrijkomen. Beste oplossing is het meteen regenereren van de filter.

Reset (de motor moet aanstaan):

Druk + en – gelijktijdig in gedurende 5 seconden, rode indicatie lampje knippert 3 x ter bevestiging. Indien de programmering niet wordt uitgevoerd, wordt de programmering automatisch ingesteld na 10x inschakelen van de afzuigkap.

VERVANGEN MONOBLOCK RECIRCULATIEFILTER

Een nieuw Monoblock recirculatiefilter of vetfilter kunt u bestellen via Novy. De artikelnummers zijn:

- Monoblock recirculatiefilter voor de modellen 894, 896 en 898: artikelnummer 894400
- Vetfilter voor de modellen 894, 896, 898: artikelnummer 894020

Wijzigingen en zet- of drukfouten voorbehouden, april 2015

INFORMATIONS GENERALES

Il s'agit de la notice de montage du produit mentionné en page de couverture. Lisez attentivement ces instructions avant l'installation et la mise en service. Il est recommandé de confier l'installation exclusivement à une ou plusieurs personnes compétentes.

Enlevez le contenu soigneusement de son emballage et vérifiez les matériaux. N'utilisez aucun couteau coupant pour ouvrir l'emballage. En cas d'endommagement, contactez immédiatement votre point de vente.

Le groupe doit être installé au-dessus d'une table de cuisson et/ou de dominos.

INSTALLATION

Suivez les dessins sur la page 2.

- ① Ouvrez le carter (A)
- ② Enlevez le filtre à graisse (B)
- ③ Placez le filtre Monoblock dans la hotte (C)
Faites attention: Ne tirez pas au textile quand vous enlevez le filtre à charbon.
- ④ Replacez le filtre à graisse (B) dans la hotte et fermez le carter (A)

ATTENTION! La sortie d'air doit rester. Prévoyez une ouverture (avec ou sans grille) pour une sortie d'air dans le placard ou la construction avec une surface minimale de

- 123 cm² pour les modèles 894 et 896
- 177 cm² pour les modèles 898

PROGRAMMATION DE FILTRE DE RECYCLAGE MONOBLOCK

Programmation (procédez à cette programmation pendant le moteur est à l'arrêt):

Appuyez simultanément sur le + et le - pendant 5 secondes jusqu'à ce que la DEL clignote 5x. Les fonctions suivantes se trouvent alors activées :

- L'arrêt différé est réglé à 30 minutes (au lieu des 10 minutes par défaut). Faites usage de l'arrêt différé de 30 minutes.
- Le voyant de nettoyage pour le filtre de recyclage Monoblock est réglé à 200 heures de service.

La DEL rouge s'allume après 200 heures de service. Il s'agit de l'indication signifiant que le filtre de recyclage Monoblock doit être nettoyé (voir les instructions ci-après).

Désactivation de la programmation (le moteur doit être en marche) :

Appuyez simultanément sur le + et le - pendant 5 secondes jusqu'à ce que la 3ème DEL verte clignote 5x.

Après 200 heures de fonctionnement, la DEL rouge s'allume pour indiquer qu'il est temps de régénérer le filtre à recyclage Monoblock. Le filtre à recyclage se trouve derrière le filtre à graisse.

RÉGÉNÉRATION DU FILTRE À RECYCLAGE MONOBLOCK

- Le filtre à recyclage Monoblock peut être régénéré 12 fois. Cette opération s'effectue dans un four.
- Placez le filtre dans un four pendant 1 heure à 120 °C. Prévoyez une aération suffisante de la pièce où se trouve le four car des odeurs peuvent se dégager. La cuisson de certaines variétés de poisson peut dégager des odeurs. La meilleure solution est de régénérer le filtre juste après la cuisson.

Réinitialisation du témoin de nettoyage du filtre à recyclage (La hotte (moteur) doit être allumée):

Appuyez simultanément sur + et - pendant 5 secondes, le témoin rouge clignote 3 x pour confirmer.

REMPACEMENT DU FILTRE RECYCLAGE MONOBLOCK

Vous pouvez commander un filtre de recyclage Monoblock ou un filtre à graisse auprès de Novy. Les numéros d'article sont:

- Filtre de recyclage Monoblock pour les modèles 894, 896 et 898: numéro d'article 894400
- Filtre à graisse pour les modèles 894, 896 et 898: numéro d'article 894020

Sous réserve de modifications et d'erreurs de composition et d'impression, avril 2015

ALLGEMEINE INFORMATIONEN

Dies ist die Montageanleitung für das auf der Vorderseite genannte Produkt. Lesen Sie sich diese Anleitung vor der Installation und Inbetriebnahme sorgfältig durch. Es empfiehlt sich, die Installation ausschließlich durch eine oder mehrere autorisierte Person(en) durchführen zu lassen.

Nehmen Sie den Inhalt aus der Verpackung und kontrollieren Sie das Material. Benutzen Sie dazu bitte kein Messer oder andere scharfe Gegenstände. Wenn Sie eine Beschädigung feststellen, wenden Sie sich bitte an Ihre Verkaufsstelle.

Die Dunstabzugshaube mit Monoblock-Umluftfilter ist für die Anbringung über Kochplatten und/oder Domino-Kochfeldern geeignet und ausschließlich für den Gebrauch im Haushalt vorgesehen.

INSTALLATION

Folgen Sie die Zeichnungen auf Seite 2

- ① öffnen Sie der Unterplatte
- ② Ziehen Sie den Fetfilter heraus
- ③ Den Monoblock Filter (D) installieren.
Wichtig: Bitte Nicht an das Gewebe des Kohlfilters ziehen.
- ④ Den Fetfilter (E) installieren und der Unterplatte wieder schließen.

BEACHTEN SIE! Der Abzug muss frei bleiben. Sorgen Sie für eine (vorzugsweise mit einem Gitter versehene) Öffnung im Schrank, die mindestens die folgenden Maße hat:

- 123 cm² für die Modelle 894 und 896
- 177 cm² für das Modell 898

PROGRAMMIERUNG DER REINIGUNGSANZEIGE

Programmierung (der Motor muss ausgeschaltet sein):

Drücken Sie gleichzeitig 5 Sekunden lang + und – , bis die rote LED 5x blinkt. Die folgenden Funktionen sind jetzt aktiv:

- Die Nachlaufzeit ist auf 30 Minuten eingestellt (anstelle der standardmäßigen 10 Minuten). Nutzen Sie die Nachlaufzeit von 30 Minuten.
- Die Reinigungsanzeige für den Monoblock-Umluftfilter ist auf 200 Betriebsstunden eingestellt.
- Nach 200 Betriebsstunden leuchtet die rote LED auf und weist dadurch darauf hin, dass der Monoblock-Umluftfilter gereinigt werden muss (wie weiter unten beschrieben).

Programmierung deaktivieren (der Motor muss eingeschaltet sein):

Drücken Sie gleichzeitig 5 Sekunden lang + und – , bis die dritte grüne LED 5x blinkt.

REINIGEN DES MONOBLOCK-UMLUFTFILTERS

Nach 200 Betriebsstunden leuchtet die rote LED auf (jetzt muss der verwendete Monoblock-Umluftfilter regeneriert werden). Der Umluftfilter befindet sich hinter dem Fetfilter. Der Monoblock-Umluftfilter kann bis zu 12 Mal regeneriert werden.

Regenerieren des Monoblock-Umluftfilters:

- Der Monoblock-Umluftfilter kann bis zu 12 Mal regeneriert werden. Dies geschieht im Ofen.
- Legen Sie den Filter 1 Stunde lang in den auf 120 °C aufgeheizten Ofen. Sorgen Sie für eine ausreichende Belüftung des Raums, in dem sich der Ofen befindet, da eventuell Gerüche entstehen. Beim Backen von bestimmten Fischarten können Gerüche entstehen. In diesem Fall besteht die beste Lösung darin, den Filter umgehend zu regenerieren.

Reset (der Motor muss eingeschaltet sein):

Drücken Sie + und – gleichzeitig 5 Sekunden lang. Zur Bestätigung blinkt die rote Lampe 3 x. Wenn diese Neuprogrammierung nicht erfolgt, wird automatisch der Timer nach 10-maligem Einschalten des Geräts erneut aktiviert.

ERSETZEN DES MONOBLOCK-UMLUFTFILTER

Einen neuen Monoblock-Umluftfilter oder Fetfilter können Sie über Novy bestellen. Die Artikelnummern sind:

- Monoblock-Umluftfilter für die Modelle 894, 896 und 898: Artikelnummer 894400
- Fetfilter für die Modelle 894, 896 und 898: Artikelnummer 894020

Änderungen und Satz- oder Druckfehler vorbehalten, April 2015

GENERAL INFORMATION

These are the mounting instructions for the product shown on the cover. Carefully read these instructions before installation and commissioning. It is recommended to have one or more qualified persons carry out the installation only.

Carefully remove the content from the packaging and check the materials. Do not use sharp knives to open the packaging. In case of damage, immediately contact your dealer.

The hood with Monoblock recirculation filter is to be used above a hob and/or domino and intended for household use only.

INSTALLATION

- ① Open the bottom plate (A).
- ② Remove the grease filter (B).
- ③ Position the Monoblock carbon filter (C).
Important: Do not pull the fabric when removing the filter.
- ④ Position the grease filter (B) in the cooker hood again and close the bottom plate (A).

CAUTION! Keep the exhaust free. Provide an opening (preferably with a grate) in the cabinet with a minimum surface of:

- 123 cm² for models 894 and 896
- 177 cm² for model 898

PROGRAMME THE MONOBLOCK RECIRCULATION FILTER

Programme (do the programming with the motor switched off):

Simultaneously press the + and the – keys for 5 seconds until the red LED flashes 5 times. The following functions have now been enabled:

- The run-out time has been set to 30 minutes (instead of the default 10 minutes). Make use of the 30 minutes run-out time.
- The cleaning indicator for the Monoblock recirculation filter has been set to 200 operating hours.

The red LED will light up after 200 operating hours. This indicates that the Monoblock recirculation filter needs cleaning (see the instructions below).

Deactivate the programming (do the deactivate programming with the motor turned on):

Simultaneously press + and – for 5 sec. until the third green LED flashes 3 times. Attention! This is not recommended for a cooker hood with recirculation.

CLEAN THE MONOBLOCK RECIRCULATION FILTER

The red LED will light up after 200 working hours (time to regenerate the Monoblock recirculation filter). The recirculation filter is to be found behind the grease filter. The Monoblock can be regenerated up to 12 times.

Regenerate the Monoblock recirculation filter:

- The Monoblock can be regenerated up to 12 times. This is done in the oven.
- Place the filter in the oven for 1 hour at 120°C. Provide sufficient fresh air in the room where the oven has been placed, as smells can be released. Smells can be released when baking certain kinds of fish. In this case it is best to immediately regenerate the filter in the oven.

Reset the Monoblock recirculation filter

The cooker hood (motor) must be running! Simultaneously press + and – for 5 sec. until the red indicator lamp flashes 3 times for confirmation. If the programming is not carried out, the programming is automatically set after the chimney hood has been switched on 10 times.

REPLACE THE MONOBLOCK RECIRCULATION FILTER

You can order a new Monoblock recirculation filter or grease filter through Novy. The article numbers are:

- Monoblock recirculation for models 894, 896 and 898: article number 894400
- Grease filter for models 894, 896 and 898: article number 894020

Changes and misprints reserved, April 2015.



NOVY nv behoudt zich het recht voor te allen tijde en zonder voorbehoud de constructie en de prijzen van haar producten te wijzigen.

NOVY SA se réserve le droit de modifier en tout temps et sans préavis la construction et les prix de ses produits.

Die AG NOVY behalt sich das Recht vor, zu jeder Zeit und ohne Vorbehalt, die Konstruktion und die Preise ihrer Produkte zu ändern.

NOVY nv
Noordlaan 6
B - 8520 KUURNE
Tel. 056/36.51.00 - Fax 056/35.32.51
E-mail : novy@novy.be
<http://www.novy.be>

France Tél: 0320.940662
Deutschland - Kruse Design Tel: +49 (0)511.54.20.771
Nederland: Tel.: +31 (0)88-0119110

ref M894400 B